

The Boplan logo features a red curved shape above the word "boplan" in a white, lowercase, sans-serif font with a registered trademark symbol.

boplan®

READY
FOR
IMPACT



BARRERAS DE TRÁFICO

PROTECCIÓN DE PERSONAS, MÁQUINAS,
EQUIPOS, INFRAESTRUCTURAS
Y EDIFICIOS FRENTE A VEHÍCULOS



BARRERAS DE TRÁFICO



PROTECCIÓN DE PERSONAS, MÁQUINAS, EQUIPOS, INFRAESTRUCTURAS Y EDIFICIOS FRENTE A VEHÍCULOS

Las barreras de tráfico FLEX IMPACT® brindan protección contra colisiones con carretillas elevadoras y otros vehículos. Son indispensables en entornos con mucho tráfico o lugares donde se mueven o transportan cargas, como almacenes, naves de fabricación y aeropuertos.

Una característica única de estas soluciones de seguridad es que el choque no arrancará las sujeciones del suelo y que los componentes flexibles conservarán su forma original después del impacto. Gracias al diseño modular de las barreras de tráfico, puede instalar el equipo de seguridad de su empresa zona por zona o ampliarlo posteriormente.



ICE FLEX®

Para temperaturas de hasta -30 °C



LAS EFICACES BARRERAS DE TRÁFICO PREVIENEN ACCIDENTES GRAVES E INCLUSO MORTALES.

Las eficaces barreras de tráfico previenen accidentes graves e incluso mortales. Por lo tanto, es crucial tomar decisiones informadas basadas en los criterios adecuados.

Boplan ofrece una amplia gama de sistemas de barreras de tráfico para equipos móviles. Son ideales para zonas de alto riesgo con tráfico mixto de peatones y carretillas elevadoras. También brindan protección a nivel del suelo y protegen a los peatones de objetos mal apilados o que caen.

Las barreras de tráfico son una solución diseñada sobre todo para proteger a peatones, infraestructuras y edificios de las colisiones y daños causados por vehículos. Son la solución perfecta para mantener despejadas las rutas designadas separando a los peatones del tráfico de vehículos. Ofrecemos varios tipos de barreras de tráfico que también se pueden combinar con nuestros otros productos de seguridad.

FUNCIONES Y VENTAJAS CLAVE



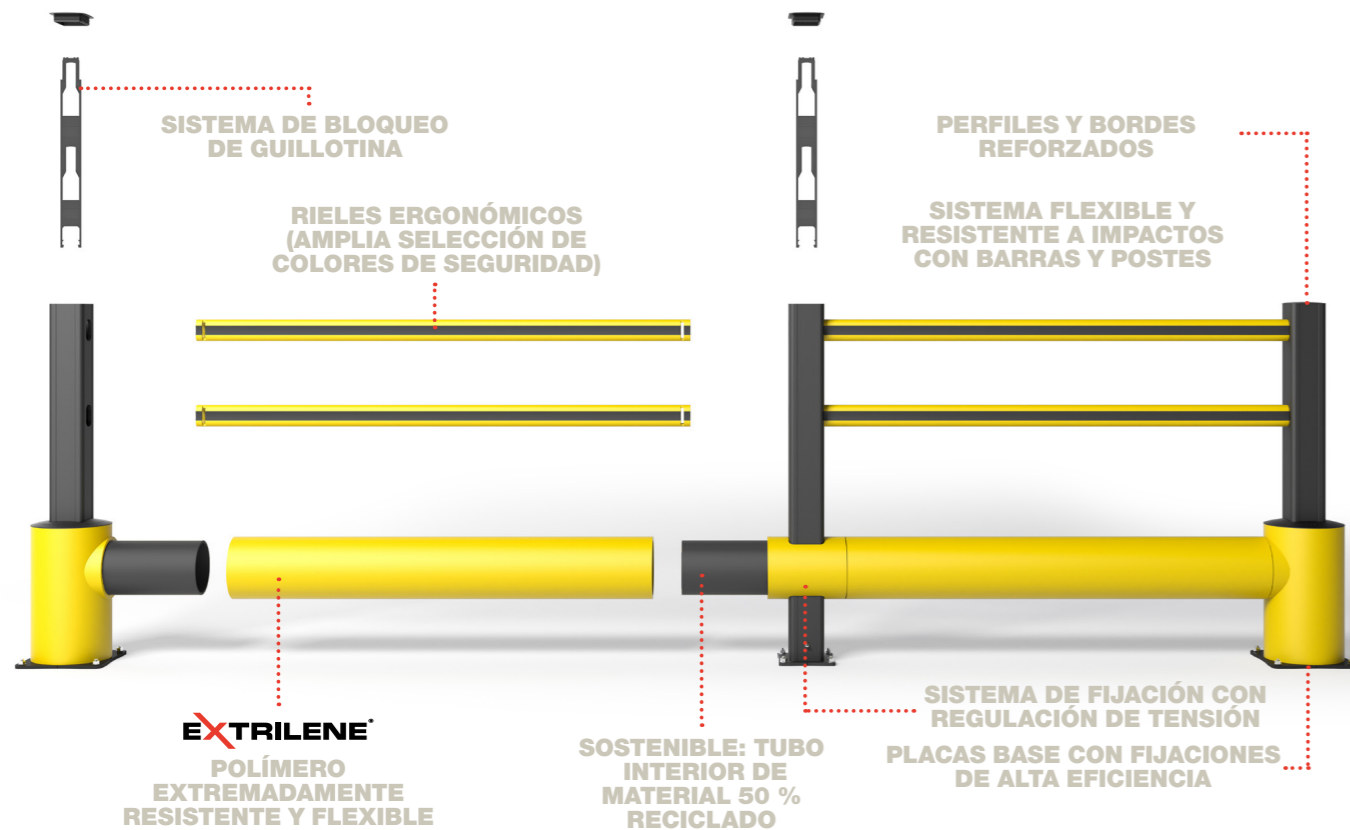
RESISTENCIA A IMPACTOS Y FLEXIBILIDAD

Nuestros productos están fabricados con EXTRILENE®, un polímero de alto rendimiento. Este material es ideal para absorber impactos fuertes. Las pruebas de choque demuestran que nuestras barreras de tráfico pueden soportar impactos de hasta 50,10 kJ, dependiendo del modelo. La deformación que se produce después de cada colisión desaparece una vez que el vehículo se aparta.



INSTALACIÓN SENCILLA GRACIAS AL DISEÑO MODULAR

Nuestras barreras de tráfico se fabrican con un mínimo de componentes que podrá fijar sin tornillos ni pernos. Todas las piezas se encajan para su montaje. Así se logra un cierto grado de libertad de movimiento. Y eso es muy positivo, porque un cierre rígido aumenta el riesgo de rotura en caso de impacto. Además, los componentes de polímero son ligeros, lo que facilita su manipulación y transporte.



ENTORNOS TÍPICOS

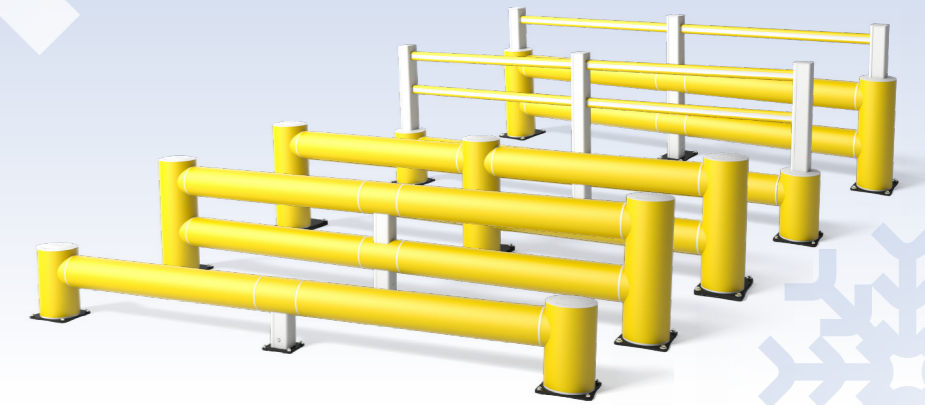
Para la protección de personas, maquinaria, equipos, infraestructuras y edificios en:

- Almacenes e instalaciones de almacenamiento
- Centros de distribución
- Centros de transporte y logística
- Industria alimentaria
- Aparcamientos
- Industrias de logística, cadena de suministro y manipulación de materiales
- Industria petroquímica y química
- Aviación

ICE FLEX®

Protección en entornos de hasta -30 °C.

Las barreras de tráfico ICE FLEX® ofrecen una protección óptima contra impactos y la máxima seguridad en condiciones de frío extremo.



FÁCIL DE PERSONALIZAR Y AMPLIAR

Nuestras barreras de tráfico están disponibles en diferentes tamaños y configuraciones. También resultan fáciles de ampliar. Por eso, son adecuadas para entornos que cambian rápido. Puede adaptarlas sin problema a sus necesidades, a diferencia de las barreras de tráfico de acero, que deben soldarse. Además, puede conectar las barreras de seguridad a otros productos de seguridad FLEX IMPACT®, como puertas de seguridad, barreras peatonales y bolardos.



VISIBILIDAD ÓPTIMA

El color estándar de las barreras de tráfico es el amarillo, ya que llama la atención y aumenta la concienciación sobre la seguridad. Las barreras de tráfico también están disponibles en otros colores, como rojo. El rojo se utiliza, por lo general, para cuestiones relacionadas con la seguridad contra incendios. Gracias a esta percepción, el color refuerza la función. Así se logra una respuesta rápida y eficiente en situaciones complicadas. Además, el polímero está fabricado en ese color, lo que elimina la necesidad de pintarlo.



Lea el caso completo en línea

Configuración de TB 260 PLUS rojo para proteger un carrito de manguera contra incendios en un almacén de JCL Logistics (Países Bajos).



RESISTENCIA A LOS PRODUCTOS QUÍMICOS Y A LA RADIACIÓN UV

Nuestras barreras de tráfico son resistentes a la intemperie y a los productos químicos, y no se oxidan. Son perfectas para entornos en los que el uso de sustancias químicas es común y se aplican estrictos estándares de higiene. Las bacterias no se adhieren al polímero y es fácil de limpiar.



ESCASO MANTENIMIENTO

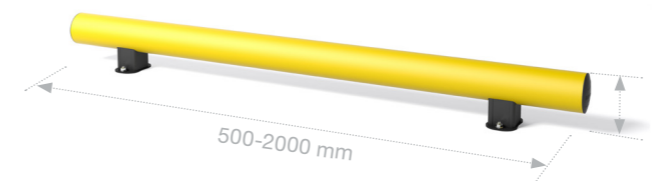
Las barreras de tráfico FLEX IMPACT® requieren poco o ningún mantenimiento. Si se utilizan bien, los sistemas presentan una vida útil muy larga.

FLEX IMPACT® BARRERAS DE TRÁFICO

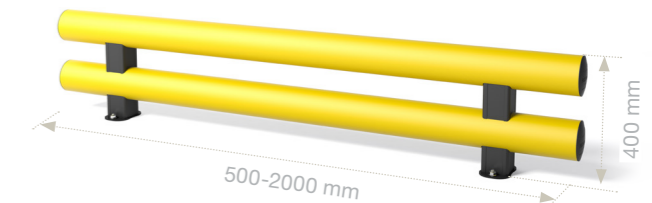
BARRERAS DE TRÁFICO



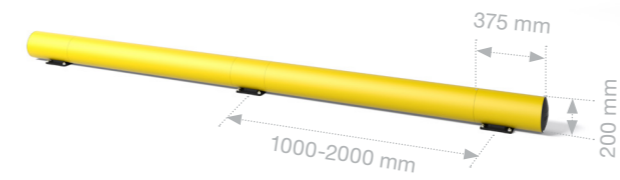
Las barreras de tráfico FLEX IMPACT® TB protegen a personas, maquinaria, equipos, infraestructuras y edificios de carretillas elevadoras y otros vehículos. Nuestra gama incluye modelos que actúan como guías o topes de ruedas, así como soluciones que pueden detener carretillas elevadoras pesadas. La resistencia a los impactos oscila de los 5 kJ a unos impresionantes 50,1 kJ. La distancia entre el suelo y la parte inferior de la barra también varía en función del modelo. La clave es elegir la configuración adecuada para sus necesidades. Confíe en nuestro equipo de expertos para ayudarle a tomar la decisión correcta.



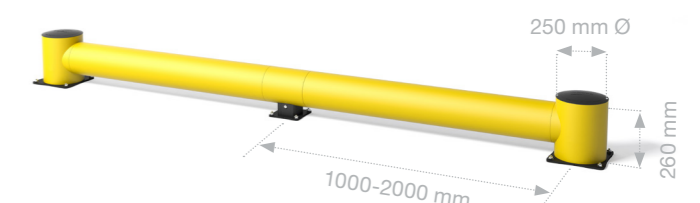
TB MINI
5,00 kJ



TB MINI DOUBLE
5,00 kJ



TB 200
21,80 kJ



TB 260
21,20 kJ

TB MINI

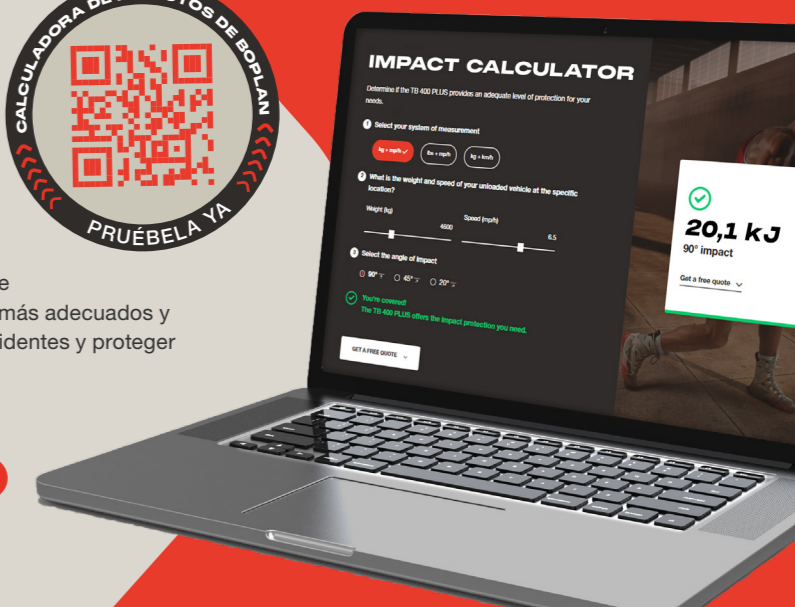
CALCULADORA DE IMPACTOS DE BOPLAN

Con la calculadora de impacto de Boplan, puede calcular con precisión la resistencia al impacto necesaria para sus barreras de tráfico. Esta potente herramienta es fácil de usar y le permite tomar decisiones fundamentadas en pocos clics.

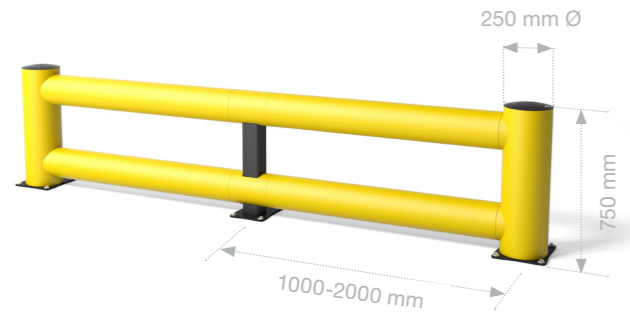
Introduzca parámetros específicos relacionados con su espacio de trabajo y recibirá al instante recomendaciones sobre los modelos más adecuados y los niveles de resistencia de las barreras de tráfico para evitar accidentes y proteger sus valiosos activos.



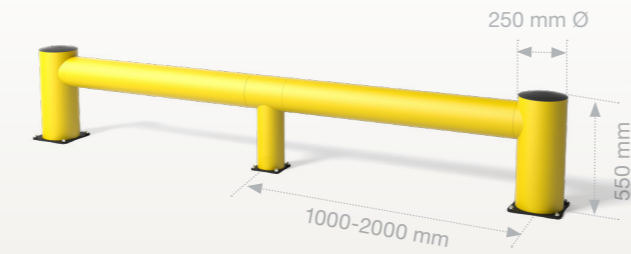
CALCULADORA DE IMPACTOS DE BOPLAN
PRUÉBELA YA



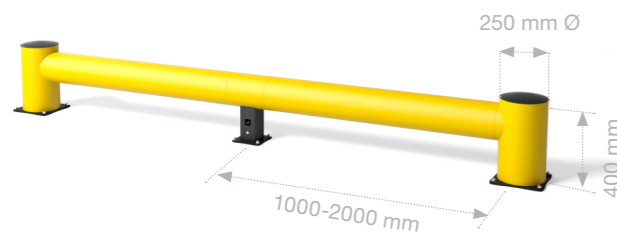
FLEX IMPACT® BARRERAS DE TRÁFICO



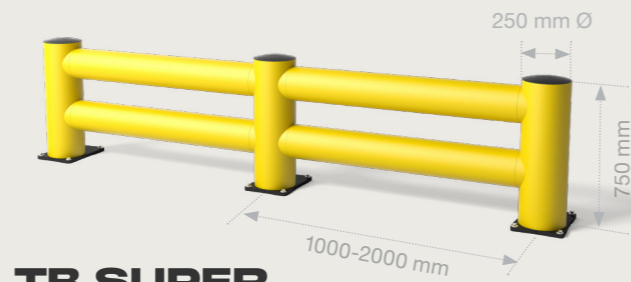
TB 260 DOUBLE
46,50 kJ



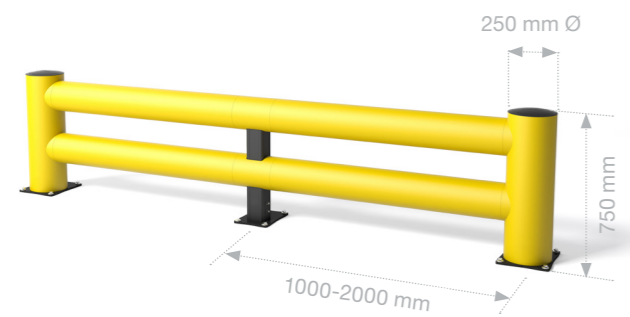
TB 550
18,30 kJ



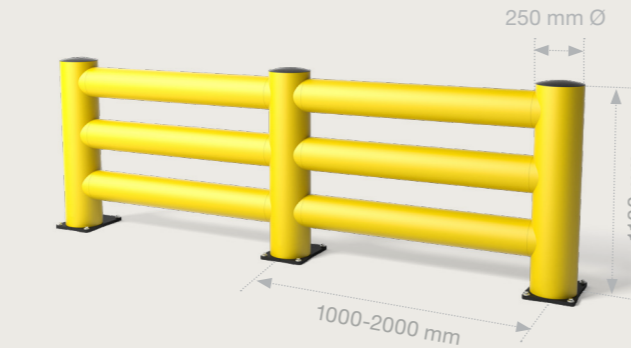
TB 400
20,10 kJ



TB SUPER DOUBLE
50,10 kJ



TB 400 DOUBLE
39,10 kJ



TB SUPER TRIPLE
48,30 kJ



TB 400 DOUBLE



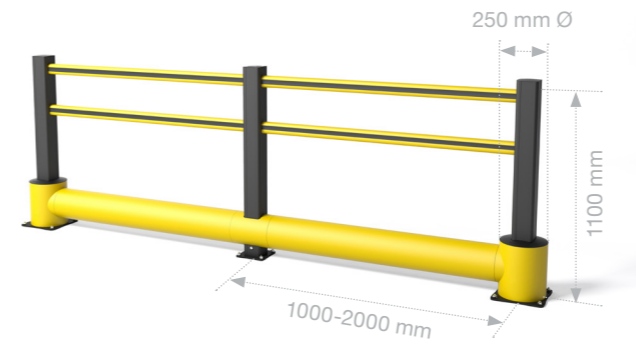


FLEX IMPACT® BARRERAS DE TRÁFICO

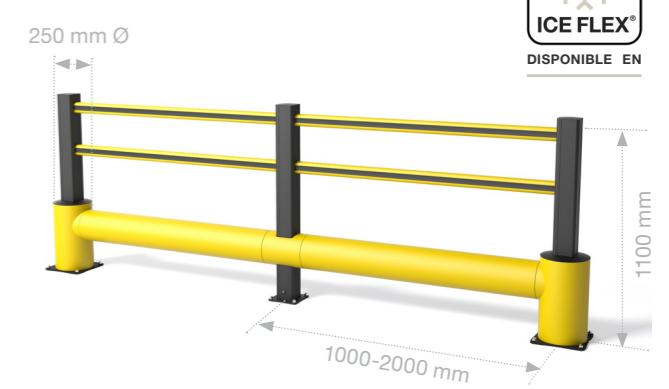
BARRERAS DE TRÁFICO CON SISTEMA DE RIELES



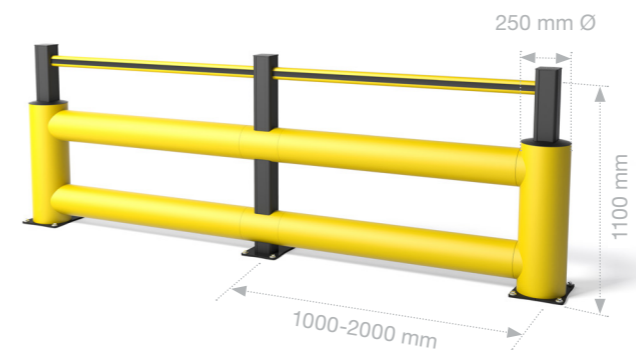
Las barreras de tráfico FLEX IMPACT® TB PLUS constan de una barrera peatonal resistente, más una o dos barreras peatonales. Esta solución de seguridad protege a las personas de colisiones con carretillas elevadoras y otros vehículos. Crea una separación eficaz entre la pasarela para peatones y el área donde están activas las carretillas elevadoras.



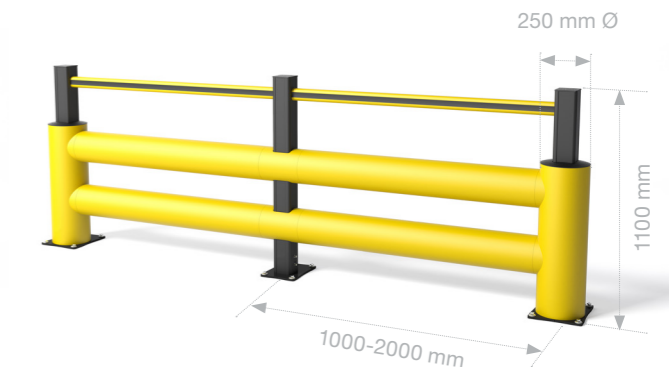
TB 260 PLUS
21,20 kJ



TB 400 PLUS
20,10 kJ



TB 260 DOUBLE PLUS
46,50 kJ



TB 400 DOUBLE PLUS
39,10 kJ



TB 260 PLUS

BARRERA DE TRÁFICO CONTRA LA CAÍDA DE MERCANCÍAS



La barrera de tráfico FLEX IMPACT® TB GRILL combina una barrera resistente con una serie de barras. Este tipo de barrera de tráfico protege a los peatones de la caída de mercancías y de las colisiones con carretillas elevadoras y otros vehículos, proporcionándoles una mayor seguridad en áreas de almacenamiento con tráfico de carretillas elevadoras. Dependiendo del tamaño de la mercancía, puede elegir entre una separación de 275 o 550 mm entre las barras.

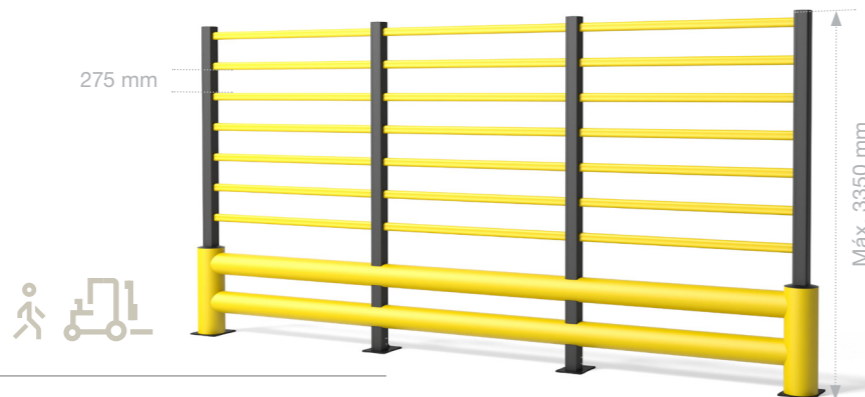
TB 260 GRILL
21,20 kJ



TB 400 GRILL
20,10 kJ



**TB 400
DOUBLE GRILL**
39,10 kJ



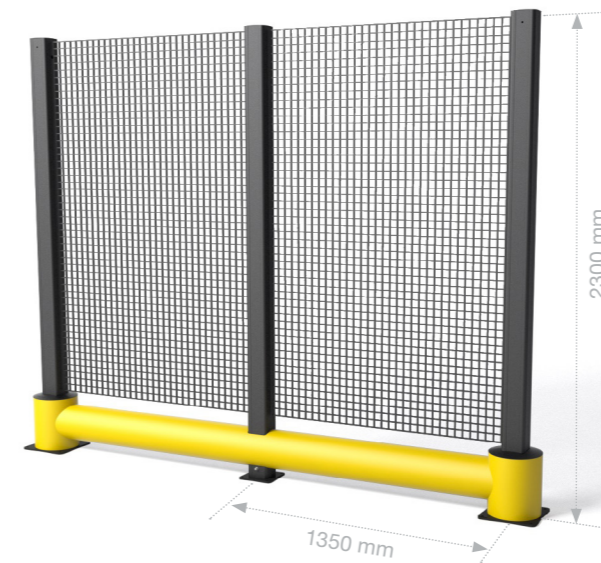
TB 260 GRILL

FLEX IMPACT® BARRERAS DE TRÁFICO

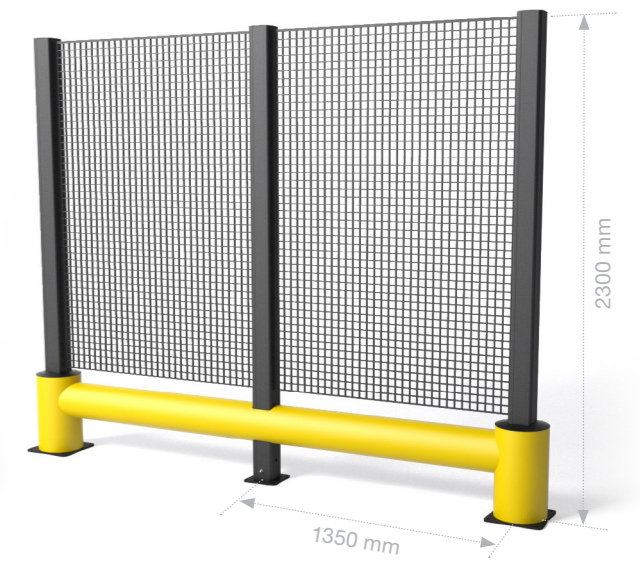
BARRERAS DE TRÁFICO CON VALLADO



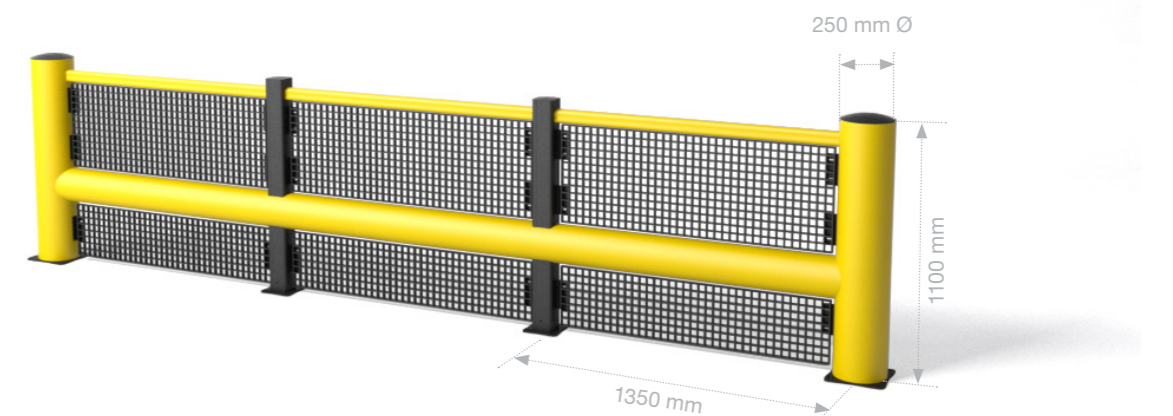
Las barreras de tráfico FLEX IMPACT® TB PLUS FENCE combinan una barrera resistente con una valla integrada. Con este vallado, los modelos TB 260 y TB 400 alcanzan una altura de 2300 mm. Así se consigue una protección para la maquinaria contra la caída de mercancías y se mantiene a los peatones a una distancia segura. La TB 550, de 1100 mm de altura, está diseñada para la protección de personas en garajes, aparcamientos y rampas. Estas barreras de tráfico resistentes y flexibles absorben el impacto, y la valla integrada ofrece protección adicional para peatones.



TB 260 PLUS FENCE
21,20 kJ



TB 400 PLUS FENCE
20,10 kJ



TB 550 PLUS FENCE
18,30 kJ



TB 260 PLUS FENCE



**READY
FOR
IMPACT**

SEDE CENTRAL DE BOPLAN

Muizelstraat 12
8560 Moorsele, Bélgica
+32 56 20 64 20
info@boplan.com

BOPLAN ESPAÑA

Pl. Ramon Berenguer el Gran, 1
08002 Barcelona
+34 936 81 66 88
info@boplan.es

BOPLAN UK

Science Centre, Wolverhampton Science Park
Glaisher Drive, Wolverhampton WV10 9RU
+44 1902 82 4280
info@boplan.co.uk

BOPLAN USA

4350 W. White Road, St 300
Flowery Branch, GA 30542
+1 678-890-5906
info@boplan.us

BOPLAN DEUTSCHLAND

IHP-Nord · Babenhäuser Str. 50
63762 Großostheim
+49 6026 999 51 90
info@boplan.de

BOPLAN FRANCE

617, Avenue de Bayonne
64210 Bidart
+33 (0)5 35 45 75 35
info@boplan.fr

BOPLAN NEDERLAND

Toermalijnring 100
3316 LC Dordrecht
+31 85 13 07 500
info@boplan.nl

BOPLAN POLSKA

Ul. Graniczna 34B / U16
41-300 Dąbrowa Górnicza
+48 728-878-670
info@boplan.pl

BOPLAN ITALIA

Via Privata Maria Teresa 7
20123 Milán
+32 56 20 64 20
info@boplan.it

BOPLAN JAPAN

4F Matsuoka II Building,
1-2-11 Nijyooji Minami
Nara City, Nara 630-8012
+81 (0)742-93-8705
info@boplan.co.jp



BOPLAN.COM

Para más información sobre nuestros productos,
servicios y red mundial

