


The logo for boplan, featuring a red curved line above the word "boplan" in a white, lowercase, sans-serif font with a registered trademark symbol.

boplan®

READY
FOR
IMPACT



PROTECTORES DE COLUMNA Y DE ESQUINA

PROTECCIÓN PARA COLUMNAS
Y PILARES DE CARGA



KP PROTECTOR



PROTECCIÓN DE COLUMNA PARA COLUMNAS Y PILARES DE CARGA

El FLEX IMPACT® **KP PROTECTOR** es un protector de columna redondo para columnas y pilares de carga en diversos entornos industriales. Este protector consta de dos partes y se puede instalar sin herramientas. Se ajusta sin problema alrededor de la columna, proporcionando una protección limpia, versátil y altamente visible.



El KP PROTECTOR está fabricado en polietileno flexible e irrompible para conformar una capa protectora alrededor de las columnas vulnerables. Estos protectores absorben el impacto de una colisión y protegen tanto el vehículo como los elementos estructurales. Los canales de aire del KP PROTECTOR liberan aire a una velocidad controlada en caso de impacto, manteniendo la resistencia a las fuerzas de impacto y minimizando los daños.

Al reducir la fuerza de impacto, KP PROTECTOR minimiza eficazmente el riesgo de daños estructurales en las columnas, salvaguardando de este modo la integridad de los edificios industriales. Estos protectores están disponibles en varios diámetros y tamaños.

KP 600
Al. 1100 mm



KP 500
Al. 1100 mm



KP 400
Al. 1100 mm



KP 300
Al. 1100 mm



KP 200
Al. 1100 mm



KP 150
Al. 1100 mm



KP 100
Al. 1100 mm



2,2 kJ

KP 300
Al. 500 mm



KP 200
Al. 500 mm



Para temperaturas de hasta -30 °C



FUNCIONES Y VENTAJAS

INSTALACIÓN RÁPIDA
CON TIRAS DE VELCRO®

RESISTENCIA A LOS
PRODUCTOS QUÍMICOS
Y A LA RADIACIÓN UV

CANALES DE AIRE
PARA UNA ABSORCIÓN
CONTROLADA
DE LOS IMPACTOS

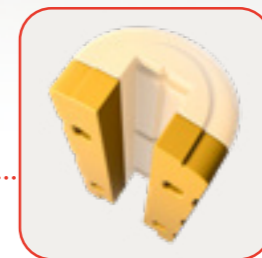
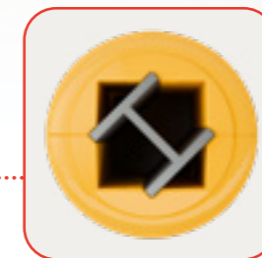
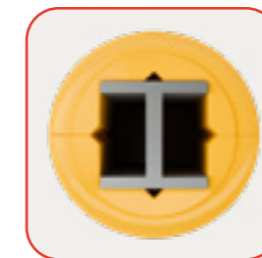
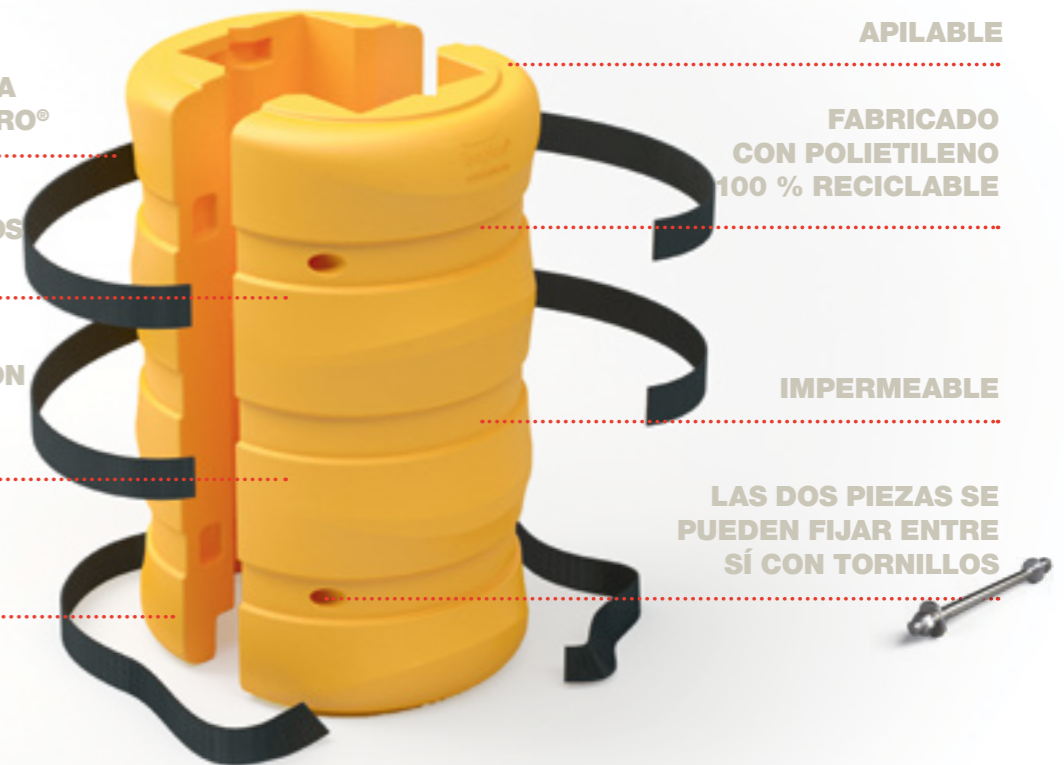
ESCASO
MANTENIMIENTO

APILABLE

FABRICADO
CON POLIETILENO
100 % RECICLABLE

IMPERMEABLE

LAS DOS PIEZAS SE
PUEDEN FIJAR ENTRE
SÍ CON TORNILLOS



SE AJUSTA A PILARES Y
COLUMNAS DE DIFERENTES
FORMAS Y TAMAÑOS



ENTORNOS TÍPICOS

Para la protección de pilares, postes y columnas en:

- Almacenes e instalaciones de almacenamiento
- Centros de distribución
- Centros de transporte y logística
- Industrias de logística, cadena de suministro
- y manipulación de materiales
- Aparcamientos

MÁXIMA VISIBILIDAD

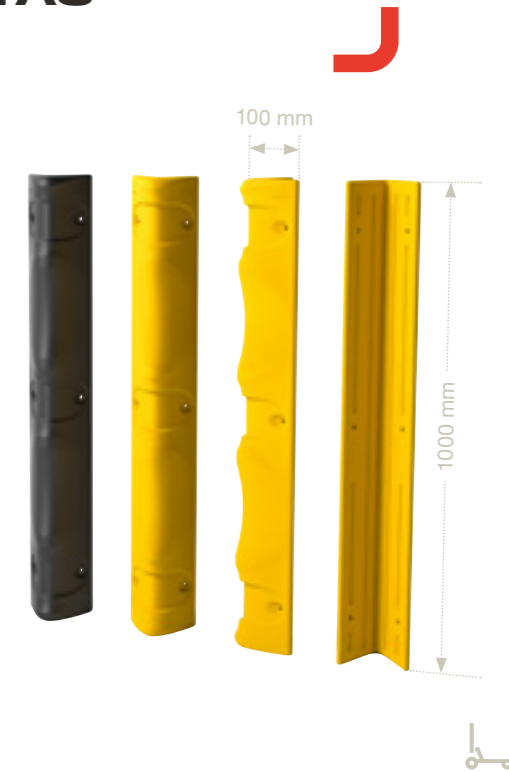
El KP PROTECTOR está disponible en un llamativo color amarillo RAL 1003 (amarillo señales), que hace que sea altamente visible en cualquier situación. Los KP PROTECTORS con una altura de 500 mm también están disponibles en rojo para su uso alrededor de columnas o postes que sostienen extintores de incendios o carretes de manguera. Así se aumenta la protección y se ven mejor.





PROTECCIÓN DE LA INFRAESTRUCTURA FRENTE A LAS TRANSPALETAS

El FLEX IMPACT® **CP CORNER PROTECTOR** es un protector de esquina resistente a impactos para paredes y tabiques de todo tipo, así como para postes pequeños y maquinaria en su empresa, garaje, almacén o tienda. El CP CORNER PROTECTOR forma parte de la gama flexible y duradera FLEX IMPACT® y está disponible en amarillo y negro. El CP CORNER PROTECTOR es ligero, fácil de instalar y protege los extremos y esquinas más vulnerables de las paredes y tabiques.



CP CORNER PROTECTOR 500 J

PROTECCIÓN DE INFRAESTRUCTURAS Y PERSONAS CONTRA COLISIONES LIGERAS

La FLEX IMPACT® **SOFT COLUMN COVER** utiliza 50 mm de espuma absorbente de impactos para proteger las columnas de colisiones con equipos móviles pequeños y prevenir que las personas se lesionen con postes metálicos de esquinas afiladas.

Con una altura de 1800 mm y un aspecto amarillo distintivo, la SOFT COLUMN COVER garantiza una visibilidad óptima. La instalación es rápida y sencilla gracias a las correas de velcro. La cubierta de PVC resistente al agua y a los rayos UV es fácil de limpiar. Además, hay 3 tamaños diferentes disponibles para un ajuste perfecto.



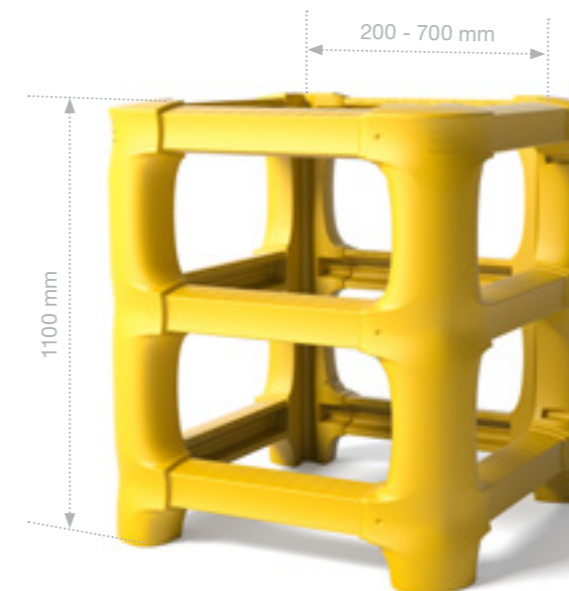
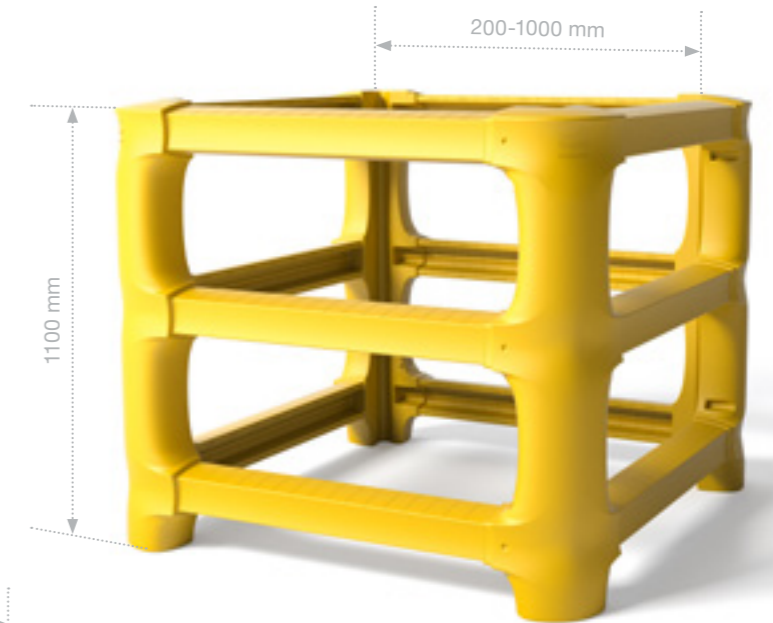
SOFT COLUMN COVER



PROTECTOR DE COLUMNA UNIVERSAL



El FLEX IMPACT® **CP UNIVERSAL**, con su estructura modular similar a una valla, protege mástiles, pilares de carga y columnas de dimensiones no convencionales frente a colisiones. Gracias a su diseño modular y uniforme, se adapta a columnas de cualquier tamaño. Puede recortar las barras horizontales para adaptarlas a la columna.



El CP UNIVERSAL forma parte de la serie FLEX-IMPACT® y, al igual que los demás productos de esta serie, es muy resistente a los impactos. Gracias a su gran capacidad de absorción, este protector de columna absorbe el impacto de una colisión. Estos protectores de columna de polímero duraderos y de bajo mantenimiento están disponibles en un brillante amarillo señales. Después de la colisión, el protector de columna CP UNIVERSAL conserva su forma, aspecto y propiedades.

CP UNIVERSAL

CP UNIVERSAL
2,20 kJ





**READY
FOR
IMPACT**

SEDE CENTRAL DE BOPLAN

Muizelstraat 12
8560 Moorsele, Bélgica
+32 56 20 64 20
info@boplan.com

BOPLAN ESPAÑA

Carrer d'Aragó 208, 2o 6a
08002 Barcelona
+34 936 81 66 88
info@boplan.es

BOPLAN UK

Science Centre, Wolverhampton Science Park
Glaisher Drive, Wolverhampton WV10 9RU
+44 1902 82 4280
info@boplan.co.uk

BOPLAN USA

4350 W. White Road, St 300
Flowery Branch, GA 30542
+1 678-890-5906
info@boplan.us

BOPLAN DEUTSCHLAND

IHP-Nord · Babenhäuser Str. 50
63762 Großostheim
+49 6026 999 51 90
info@boplan.de

BOPLAN FRANCE

617, Avenue de Bayonne
64210 Bidart
+33 (0)5 35 45 75 35
info@boplan.fr

BOPLAN NEDERLAND

Toermalijnring 100
3316 LC Dordrecht
+31 85 13 07 500
info@boplan.nl

BOPLAN POLSKA

Ul. Graniczna 34B / U16
41-300 Dąbrowa Górnicza
+48 32 224 74 85
info@boplan.pl

BOPLAN ITALIA

Via Privata Maria Teresa 7
20123 Milán
+39 02 81287168
info@boplan.it

BOPLAN JAPAN

4F Matsuoka II Building,
1-2-11 Nijyooji Minami
Nara City, Nara 630-8012
+81 (0)742-93-8705
info@boplan.co.jp



BOPLAN.COM

Para más información sobre nuestros productos,
servicios y red mundial

