

The Boplan logo features a red curved shape above the word "boplan" in a white, lowercase, sans-serif font with a registered trademark symbol.

boplan®

**READY
FOR
IMPACT**



AXES GATE

**CANCELLI DI SICUREZZA PER
PROTEZIONE ANTICADUTA O ACCESSO
ALLE MACCHINE**



AXES GATE

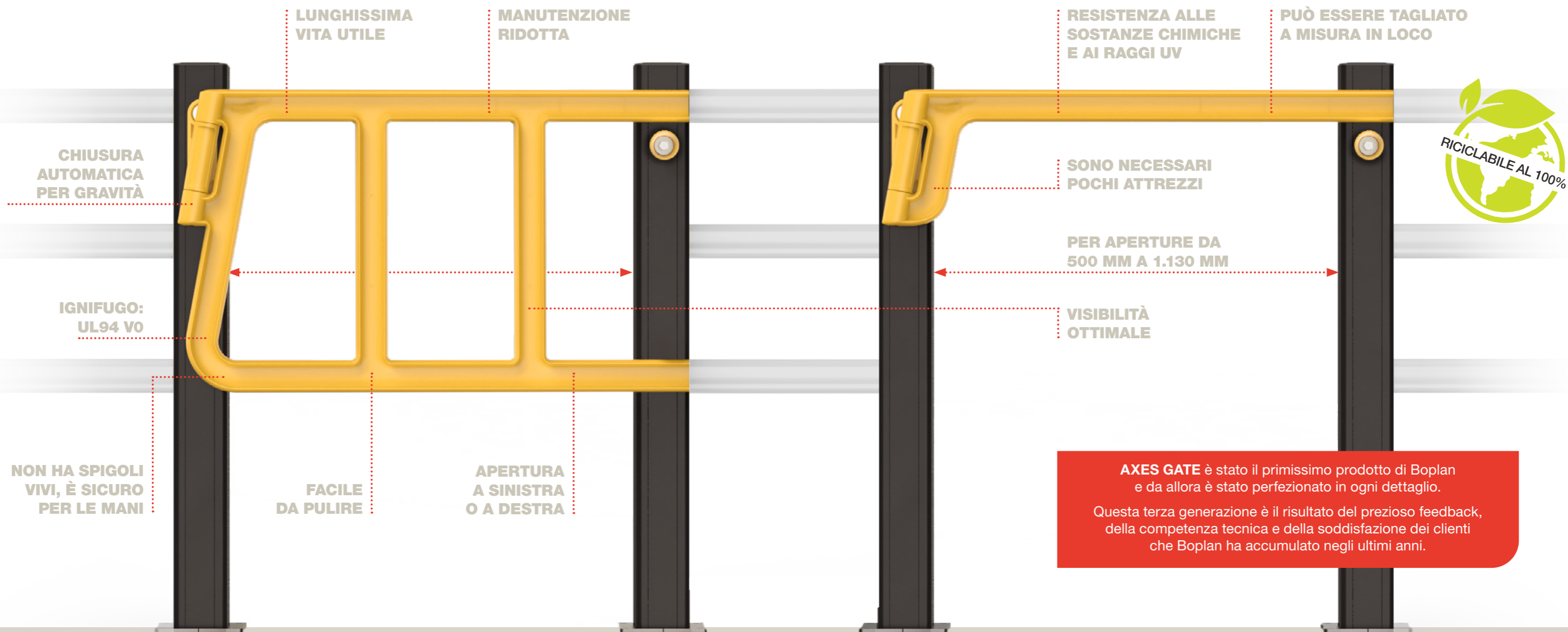


La caduta dall'alto è un rischio reale negli ambienti industriali. Il **DOUBLE AXES GATE** impedisce alle persone di entrare o cadere in un'apertura chiudendola in modo sicuro. Questo cancello è la scelta migliore per mettere in sicurezza le scale a gabbia e bloccare l'accesso a macchine e piattaforme di lavoro in altezza.

THE FIRST SAFETY GATE IN THE WORLD MADE FROM 100% RECYCLABLE POLYMER

The AXES GATE is made entirely of HI-TEP, a polymer specially developed by Boplan®. This recyclable material is a major step forward in terms of sustainability. It puts an end to the toxic 2-component PU adhesive used in traditional safety gates.

Il **SINGLE AXES GATE** è progettato per impedire l'accesso alle aree pericolose e ai macchinari al livello del suolo.



AXES GATE è stato il primissimo prodotto di Boplan e da allora è stato perfezionato in ogni dettaglio.

Questa terza generazione è il risultato del prezioso feedback, della competenza tecnica e della soddisfazione dei clienti che Boplan ha accumulato negli ultimi anni.

AMPIAMENTE TESTATO E CERTIFICATO COME SICURO

Il cancello **DOUBLE AXES GATE** con un'apertura fino a 950 mm soddisfa la norma di sicurezza EN 14122-3, sezione 8.2 (resistenza testata e certificata TÜV Nord*) e la norma di sicurezza EN 14122-3, sezione 7.1.4 (barriere pedonali e per ginocchia). Per soddisfare le norme ISO 14122-3 e OSHA 1910-1910.29, la sovrapposizione minima deve essere di 80 mm e il bordo superiore della barriera deve trovarsi a un'altezza di 1.100 mm dalla superficie di calpestio. Il cancello **DOUBLE AXES GATE** con un'apertura fino a 820 mm è certificato TÜV NORD* e soddisfa le norme di sicurezza B-92-1143 e NBN-ISO 7892:1992 (test Large Soft Body). Per soddisfare queste norme di sicurezza, un **DOUBLE AXES GATE** con un'apertura fino a 820 mm deve essere dotato di un pulsante di supporto secondario sopra la barra inferiore e avere una sovrapposizione minima di 125 mm.

Il cancello **SINGLE AXES GATE** con un'apertura fino a 870 mm soddisfa la norma di sicurezza EN 14122-3 sezione 8.2 (resistenza testata e certificata TÜV NORD*). **SINGLE AXES GATE** non è conforme alla norma EN14122-3 capitolo 7.1.4. a causa dell'assenza di una barriera all'altezza delle ginocchia.

*Certificato disponibile su richiesta

CARATTERISTICHE E VANTAGGI PRINCIPALI



RITARDANTE DI FIAMMA E RESISTENTE ALLE SOSTANZE CHIMICHE E AI RAGGI UV

I cancelli Boplan® AXES GATES sono utilizzati quotidianamente in tutto il mondo da più di 20 anni nelle condizioni più difficili e impegnative, come nell'industria chimica e sulle piattaforme di perforazione offshore. Resistono senza problemi a condizioni climatiche difficili, ambienti ipersalini e sostanze chimiche altamente corrosive. Il design, la composizione e le proprietà del cancello di sicurezza lo rendono adatto a qualsiasi applicazione in qualsiasi settore.



LUNGHISSIMA VITA UTILE

Il cancello AXES GATE è realizzato con componenti in polimero termoplastico ad alto impatto (HI-TEP) e in acciaio inossidabile, resistenti a ruggine e corrosione. Questi materiali mantengono la loro integrità strutturale per moltissimo tempo e richiedono una manutenzione minima. La cerniera è stata testata per una durata di oltre 150.000 cicli. Ciò corrisponde ad aprire e chiudere 20 volte al giorno per 20 anni.



CONVENIENTE

Rispetto ai tradizionali cancelli di sicurezza in metallo e PU, investire nel cancello AXES GATE significa risparmiare su riparazioni e sostituzione. Poiché DOUBLE AXES GATE previene le cadute, si evitano danni finanziari e di altro tipo all'azienda, come ad esempio danni alla reputazione, perdite di tempo, lavori lunghi e difficili o ispezioni di sicurezza, ecc.



VISIBILITÀ OTTIMALE

Il polimero è completamente colorato di giallo per segnaletica: RAL 1003. Questo colore vivace rende facile trovare l'uscita in caso di emergenza. Un cartello di avvertenza può essere facilmente montato praticando dei fori nelle posizioni prestabilite.



NON HA SPIGOLI VIVI, È SICURO PER LE MANI

Il cancello AXES GATE è dotato di elementi arrotondati, accuratamente progettati per prevenire l'impigliamento di indumenti o degli arti.



FACILE INSTALLAZIONE

Il blocco cerniera può essere configurato per l'apertura a sinistra o a destra. È fissato con 2 bulloni (più adattatori opzionali per tubo tondo o trave a I). Quindi si inserisce il perno della cerniera e si sigilla l'apertura con un coperchio.

- Sono necessari pochi attrezzi, il che rende l'installazione semplice, rapida e sicura anche ad altezze elevate.
- Si apre in due direzioni: prova la massima comodità e flessibilità di AXES GATE, progettato per aprirsi senza problemi in entrambe le direzioni con un impressionante raggio di rotazione di 120°. Il cancello si apre con la stessa facilità a sinistra o a destra, mantenendo la sicurezza.
- AXES GATE viene fornito secondo le dimensioni richieste, ma può essere accorciato in loco se necessario.

DOUBLE AXES GATE

PROTEZIONE ANTICADUTA PER SCALE
A GABBIA E PIATTAFORME SOPRAELEVATE

SINGLE AXES GATE

SOLO PER USO A LIVELLO DEL SUOLO

APPLICAZIONI

- Chiusura dell'accesso a macchinari e aree pericolose
- Integrazione in sistemi di barriere pedonali esistenti come la gamma Flex Impact® di Boplan

AMBIENTI TIPICI

- Ambienti altamente salati come le piattaforme di perforazione
- Industria petrolchimica e chimica con uso di sostanze chimiche e corrosive
- Centri di trasporto e logistica
- Magazzini e strutture di stoccaggio

	Dimensioni dell'apertura	Approvato per l'uso in altezze	Solo per uso a livello del suolo
DOUBLE AXES GATE 	500-950 mm	✓	
	951-1130 mm		✓
SINGLE AXES GATE 	500-870 mm	✓	
	871-1130 mm		✓




TUVNORD
TÜV NORD Systems GmbH & Co. KG

Determination of the Product Type
Voluntary Certification acc. TÜV NORD Standard STH-ZE-KSP-VA-320

Testing Criteria to determine essential Product Properties of (safety of machinery):
DIN EN ISO 14122-3:2016-10
Section 8.2
(Testing of railings)

tuev-nord.com

IL CANCELLO DI SICUREZZA PIÙ SOSTENIBILE AL MONDO

Riciclabile al 100%

- Il polimero termoplastico ad alto impatto (HI-TEP) è riutilizzabile all'infinito come materia prima.
- 100% riciclabile: tutte le parti in polimero sono realizzate con lo stesso materiale innovativo.

Progettato per condizioni estreme

- Lunghissima vita utile
- Resistente alle sostanze chimiche e ai raggi UV
- Stabilità termica e dimensionale superiore

Privo di isocianati

- Il polimero termoplastico ad alto impatto (HI-TEP) Boplan® non contiene isocianati. Il processo di produzione non solo garantisce condizioni più pulite e sicure per i lavoratori, riducendo i rischi per la salute e migliorando l'ambiente di lavoro, ma semplifica anche i protocolli di sicurezza, contribuendo a un processo di produzione più efficiente e socialmente responsabile.

PUÒ ESSERE INSTALLATO OVUNQUE



* Opzionale

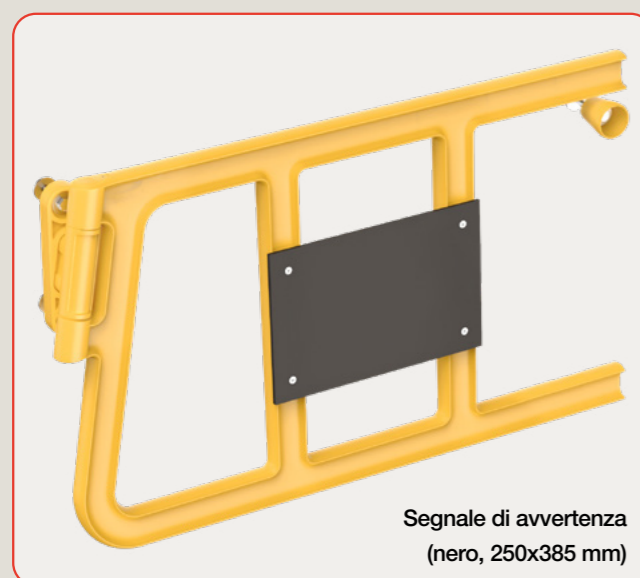


INGOMBRO MINIMO

I cancelli di sicurezza in plastica sono generalmente realizzati in poliuretano (PUR). Tuttavia, la produzione del materiale grezzo per il PUR è molto più intensiva rispetto alla produzione del materiale grezzo per l'HI-TEP. Inoltre, l'HI-TEP è riutilizzabile.



ACCESSORI





**READY
FOR
IMPACT**

BOPLAN HQ

Muizelstraat 12
8560 Moorsele, Belgio
+32 56 20 64 20
info@boplan.com

BOPLAN ITALIA

Via Privata Maria Teresa 7
20123 Milano
+39 02 81287168
info@boplan.it

BOPLAN UK

Science Centre, Wolverhampton Science Park
Glaisher Drive, Wolverhampton WV10 9RU
+44 1902 82 4280
info@boplan.co.uk

BOPLAN USA

4350 W. White Road, St 300
Flowery Branch, GA 30542
+1 678-890-5906
info@boplan.us

BOPLAN DEUTSCHLAND

IHP-Nord · Babenhäuser Str. 50
63762 Großostheim
+49 6026 999 51 90
info@boplan.de

BOPLAN FRANCE

617, Avenue de Bayonne
64210 Bidart
+33 (0)5 35 45 75 35
info@boplan.fr

BOPLAN ESPAÑA

Carrer d'Aragó 208, 2o 6a
08011 Barcelona
+34 936 81 66 88
info@boplan.es

BOPLAN NEDERLAND

Toermalijnring 100
3316 LC Dordrecht
+31 85 13 07 500
info@boplan.nl

BOPLAN POLSKA

Ul. Graniczna 34B/U16
41-300 Dąbrowa Górnicza
+48 32 224 74 85
info@boplan.pl

BOPLAN JAPAN

4F Matsuoka II Building,
1-2-11 Nijyooji Minami
Nara City, Nara 630-8012
+81 (0)742-93-8705
info@boplan.co.jp

SEGUICI

BOPLAN.COM

Per ulteriori informazioni sui nostri prodotti,
servizi e rete mondiale

