



boplan®

READY
FOR
IMPACT



OCHRONA KOLUMN I NAROŻNIKÓW

OCHRONA SŁUPÓW
I KOLUMN NOŚNYCH



KP PROTECTOR



OCHRONA KOLUMN DO FILARÓW I KOLUMN NOŚNYCH

FLEX IMPACT® **KP PROTECTOR** to okrągła osłona kolumn do ochrony filarów i kolumn nośnych w różnych lokalizacjach przemysłowych. Osłona ta składa się z dwóch części i można ją zamontować bez użycia narzędzi. Doskonale dopasowuje się do kolumny, zapewniając schludną, wszechstronną i dobrze widoczną ochronę.



Osłona KP PROTECTOR jest wykonana z elastycznego i niełamiwego polietylenu, który zapewnia warstwę ochronną wokół podatnych na uszkodzenia kolumn. Osłony te pochłaniają siłę uderzenia w przypadku kolizji i chronią zarówno pojazd, jak i elementy konstrukcyjne. W razie uderzenia kanały powietrzne wewnątrz osłony KP PROTECTOR uwalniają powietrze z kontrolowaną prędkością, utrzymując tym samym odporność na siłę uderzenia i jednocześnie minimalizując uszkodzenia.

Poprzez zmniejszenie siły uderzenia osłona KP PROTECTOR skutecznie zmniejsza ryzyko uszkodzenia konstrukcji kolumny, zapewniając integralność budynków przemysłowych. Dostępne są różne średnice i rozmiary osłon.

KP 600
Wys. 1100 mm



KP 500
Wys. 1100 mm



KP 400
Wys. 1100 mm



KP 300
Wys. 1100 mm



KP 200
Wys. 1100 mm



KP 150
Wys. 1100 mm



KP 100
Wys. 1100 mm



2,2 kJ



KP 300
Wys. 500 mm



KP 200
Wys. 500 mm



ICE FLEX®

Do temperatur do -30°C



CECHY I KORZYŚCI

SZYBKI MONTAŻ DZIĘKI
TAŚMOM VELCRO®

ODPORNOŚĆ
NA CHEMIKALIA
I PROMIENIOWANIE UV

KANAŁY POWIETRZNE
DO KONTROLOWANEGO
POCHŁANIANIA
SIŁY UDERZEŃ

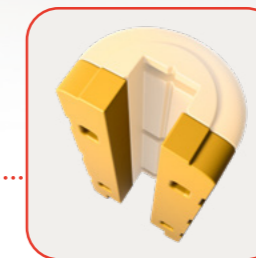
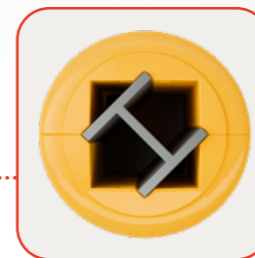
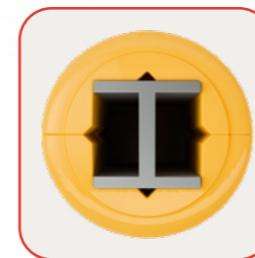
ŁATWA KONSERWACJA

MOŻLIWOŚĆ UKŁADANIA W STOSY

WYKONANE Z
POLIETYLENU W 100%
NADAJĄCEGO SIĘ
DO RECYKLINGU

PRODUKT
WODOODPORNY

OBIE CZĘŚCI MOŻNA
ZE SOBĄ POŁĄCZYĆ
ZA POMOCĄ ŚRUB



PASUJĄ DO SŁUPÓW
I KOLUMN O RÓŻNYCH
KSZTAŁTACH I ROZMIARACH



TYPOWE ŚRODOWISKA

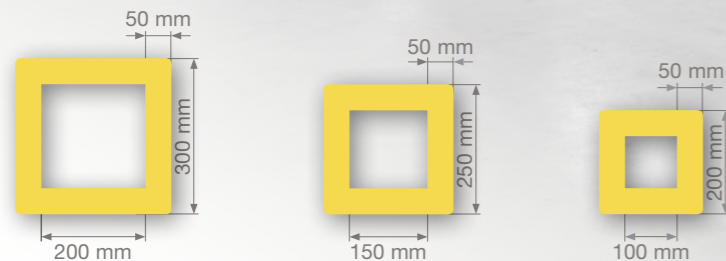
Do ochrony filarów, słupów i kolumn w następujących lokalizacjach:

- Magazyny i miejsca składowania
- Centra dystrybucji
- Centra transportowe i logistyczne
- Branża logistyki, łańcucha dostaw i transportu bliskiego materiałów
- Parkingi

MAKSYMALNA WIDOCZNOŚĆ

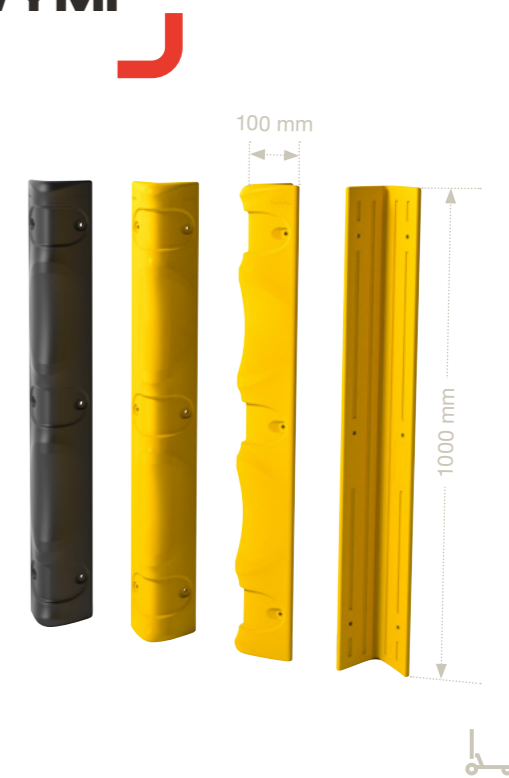
Ośłona KP PROTECTOR jest dostępna w wyrazistym żółtym kolorze RAL 1003 (żółty sygnałowy), dzięki czemu jest doskonale widoczna w każdej sytuacji. Oślony KP PROTECTOR o wysokości 500 mm są również dostępne w kolorze czerwonym do stosowania na kolumnach lub słupach z przymocowanymi gaśnicami lub węzami gaśniczymi. Zapewnia to ochronę i sprawia, że wyposażenie jest bardziej widoczne.





OCHRONA INFRASTRUKTURY PRZED WÓZKAMI PALETOWYMI

FLEX IMPACT® CP CORNER PROTECTOR zapewnia odporną na uderzenia ochronę narożników ścian i przegród wszelkiego rodzaju, a także małych słupków i maszyn w Twojej firmie, garażu, magazynie lub sklepie. Ostrona CP CORNER PROTECTOR jest częścią elastycznej i trwałej serii FLEX IMPACT® i jest dostępna w kolorze żółtym i czarnym. CP CORNER PROTECTOR jest lekka, łatwa w montażu i zapewnia ochronę najbardziej wrażliwych końców i narożników ścian i przegród.



CP CORNER PROTECTOR 500 J

OCHRONA INFRASTRUKTURY I LUDZI PRZED LEKKIMI KOLIZJAMI

FLEX IMPACT® SOFT COLUMN COVER wykorzystuje 50 mm pianki pochłaniającej uderzenia w celu ochrony kolumn przed kolizjami z małym sprzętem jezdnym i zapobiega obrażeniom spowodowanym przez metalowe słupki o ostrych narożnikach.

Dzięki wysokości 1800 mm i charakterystycznej żółtej barwie SOFT COLUMN COVER gwarantuje optymalną widoczność. Montaż jest szybki i łatwy dzięki paskom na rzepy. Wodoodporną i odporną na promieniowanie UV, wytrzymałą osłonę PVC łatwo się czyścić. Ponadto dostępne są 3 różne rozmiary, aby zapewnić idealne dopasowanie.



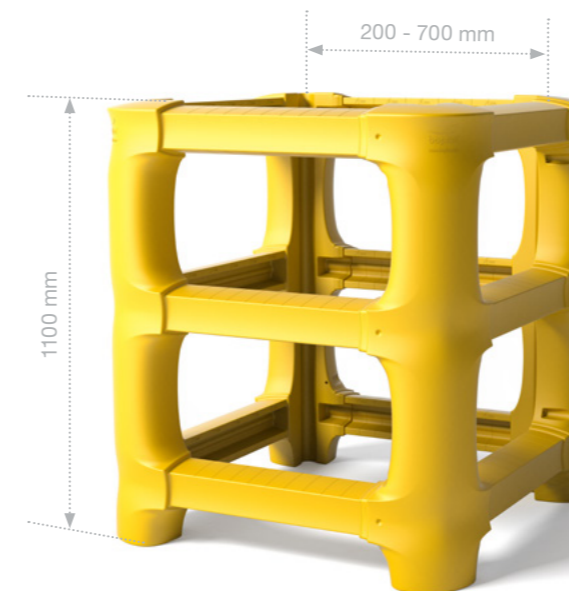
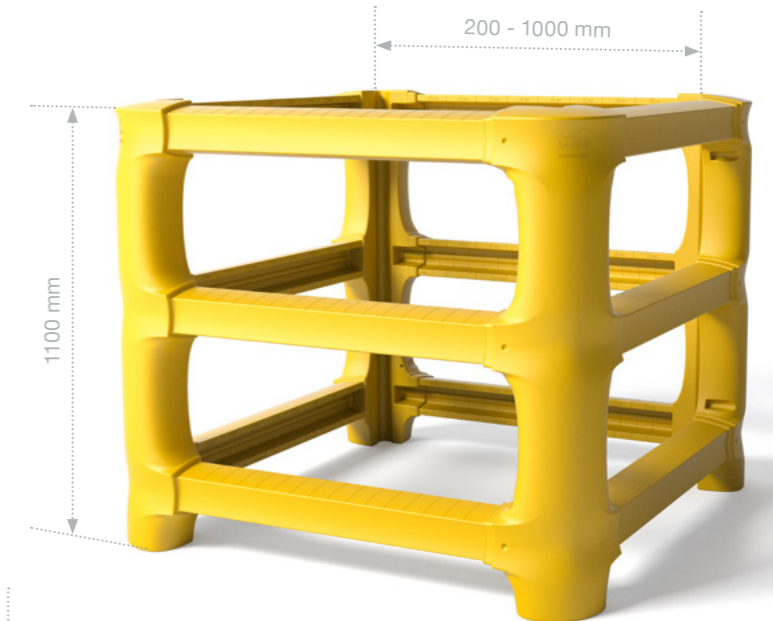
SOFT COLUMN COVER



UNIWERSALNA OCHRONA KOLUMN



FLEX IMPACT® CP UNIVERSAL, o modułowej konstrukcji przypominającej ogrodzenie, ochroni przed kolizjami maszty, słupy nośne i kolumny o nietypowych wymiarach. Dzięki modułowej, jednolitej konstrukcji pasuje do kolumn dowolnej wielkości. Poziome szyny można przyciąć tak, aby pasowały do kolumny.



Ostona CP UNIVERSAL jest częścią serii FLEX-IMPACT® i, podobnie jak inne produkty z tej serii, jest wysoce odporna na uderzenia. Dzięki wysokiej zdolności absorpcji energii ostona kolumn pochłania siłę zderzenia. Te trwałe i wymagające niewielkich nakładów konserwacyjnych polimerowe osłony kolumn są dostępne w jasnożółtym kolorze sygnałowym. Po kolizji ostona kolumny CP UNIVERSAL zachowuje swój kształt, wygląd i właściwości.

CP UNIVERSAL

CP UNIVERSAL
2,20 kJ





**READY
FOR
IMPACT**

BOPLAN HQ

Muizelstraat 12
8560 Moorsele, Belgia
+32 56 20 64 20
info@boplan.com

BOPLAN POLSKA

ul. Graniczna 34B / U16
41-300 Dąbrowa Górnicza
+48 32 224 74 85
info@boplan.pl

BOPLAN UK

Science Centre, Wolverhampton Science Park
Glaisher Drive, Wolverhampton WV10 9RU
+44 1902 82 4280
info@boplan.co.uk

BOPLAN USA

4350 W. White Road, St 300
Flowery Branch, GA 30542
+1 678-890-5906
info@boplan.us

BOPLAN DEUTSCHLAND

IHP-Nord · Babenhäuser Str. 50
63762 Großostheim
+49 6026 999 51 90
info@boplan.de

BOPLAN FRANCE

617, Avenue de Bayonne
64210 Bidart
+33 (0)5 35 45 75 35
info@boplan.fr

BOPLAN ESPAÑA

Carrer d'Aragó 208, 2o 6a
08002 Barcelona
+34 936 81 66 88
info@boplan.es

BOPLAN NEDERLAND

Toermalijnring 100
3316 LC Dordrecht
+31 85 13 07 500
info@boplan.nl

BOPLAN ITALIA

Via Privata Maria Teresa 7
20123 Milano
+39 02 81287168
info@boplan.it

BOPLAN JAPAN

4F Matsuoka II Building,
1-2-11 Nijyooji Minami
Nara City, Nara 630-8012
+81 (0)742-93-8705
info@boplan.co.jp

OBSERWUJ NAS



BOPLAN.COM

Więcej informacji o naszych produktach,
usługach i globalnej sieci

